



SUPfix-Railconnect

SUPF-E-RC-E900-200A

Zubehör für Supfix One

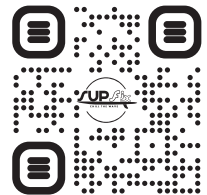
D

Montageanleitung

SUPF-A-SF-E9.0.0-810



#SupfixGermany



www.supfix.de

Supfix – Railconnect

Die SUPfix RailConnect macht dein Board noch vielseitiger. Mit der Steck- und Klickschiene kannst du Zubehör wie Paddelhalter und Getränkehalter sicher befestigen – mit dem gleichen patentierten SUPfix-Mechanismus, den du bereits von deiner Base kennst. Einfach einsetzen, einklicken – und sofort einsatzbereit. So hast du Paddel, Flasche und anderes Zubehör griffbereit, ohne dass es im Weg ist. Die RailConnect lässt sich jederzeit erweitern, z. B. mit Angelrutenhalter, Klampe oder weiterem SUPfix-Zubehör. Dein Board wächst so mit deinen Bedürfnissen.

ACHTUNG



Beachten Sie zu Ihrer eigenen Sicherheit und der Ihrer Ausrüstung die folgenden Vorsichtsmaßnahmen. Die Nichtbeachtung von Warnhinweisen und Anweisungen kann zu Sachschäden, schweren Verletzungen oder zum Tod führen.

ALLGEMEINE INFORMATIONEN

SICHERHEIT

SUP-Sport kann sehr gefährlich und körperlich anspruchsvoll sein. Die Benutzer dieses Produkts sollten verstehen, dass die Teilnahme an Paddelsportarten schwere Verletzungen oder sogar den Tod zur Folge haben kann. Beachten Sie alle geltenden Gesetze für

BEWAHREN SIE DIESES HANDBUCH BITTE AN EINEM SICHEREN ORT AUF UND ÜBERGEBEN SIE ES BEI EINEM VERKAUF AN DEN NEUEN EIGENTÜMER.

DIN-ISO

DIN EN ISO 12100:2010
EN ISO 25649

HERSTELLERBESCHEINIGUNG

Produkte der Supfix Germany GmbH entsprechen der allgemeinen Maschinenrichtlinie 2006/42/EG.

EMPFEHLUNG DES HERSTELLERS

Die RailConnect darf nur mit Zubehör verwendet werden, das ausdrücklich für das SUPfix-System freigegeben ist. Achten Sie darauf, dass alle Module korrekt eingerastet und zusätzlich gesichert sind. Überschreiten Sie keine auf den Teilen angegebenen Belastungsgrenzen und berücksichtigen Sie stets die maximal zulässige Zuladung Ihres SUP-Boards.



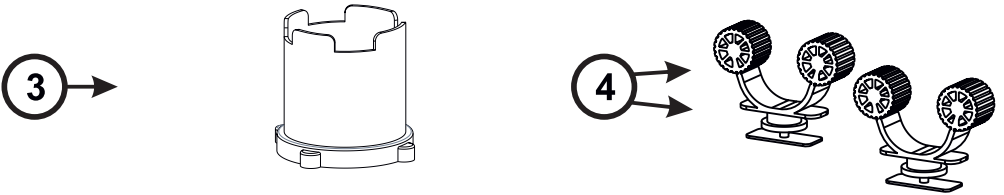
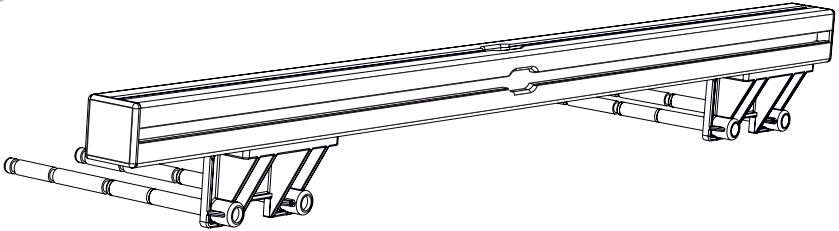
SICHERHEITSPRÜFLISTE UND WARNUNGEN

Es liegt in der Verantwortung des Besitzers, diese Hinweise sorgfältig zu lesen und alle Benutzer vor der ersten Nutzung mit der sicheren Handhabung der SUPfix RailConnect vertraut zu machen. Bitte bewahren Sie diese Anleitung zur späteren Einsicht auf.

- Beachten Sie stets die Bedienungs- und Sicherheitshinweise des SUP-Herstellers sowie des SUPfix-Systems.
- Die SUPfix RailConnect darf ausschließlich mit Original-SUPfix-Zubehör verwendet werden.
- Achten Sie vor jeder Nutzung darauf, dass alle Zubehörteile vollständig und hörbar eingerastet sind.
- Die maximale zulässige Belastung der RailConnect beträgt 30 kg! Diese darf nicht überschritten werden.
- Vermeiden Sie einseitige, hoch liegende oder dynamische Lasten. Eine ungünstige Lastverteilung kann die Stabilität des SUPs beeinträchtigen.
- Montieren oder demontieren Sie Zubehör nicht unter Last und nicht während der Fahrt.
- Verwenden Sie die RailConnect nicht als Halte-, Zug-, Sicherungs- oder Schlepppunkt.
- Die RailConnect ist kein strukturelles Bauteil, kein Rettungsmittel und kein Sicherungssystem.
- Zubehör darf nicht in den Stand-, Sitz- oder Paddelbereich hineinragen.
- Lose oder bewegliche Gegenstände sind zusätzlich zu sichern.
- Die Montage darf nur durch geeignete, volljährige Personen erfolgen.
- Überschreiten Sie niemals die maximal zulässige Gesamtzuladung Ihres SUP-Boards.
- Verwenden Sie das Produkt nicht bei starkem Wind, starkem Wellengang, Strömungen oder anderen gefährlichen Bedingungen.
- Verwenden Sie das Produkt nicht unter dem Einfluss von Alkohol, Drogen oder bewusstseinsverändernden Medikamenten.
- Nicht für Kinder ohne direkte Aufsicht eines Erwachsenen geeignet.
- Führen Sie vor jeder Nutzung eine Sicht- und Funktionsprüfung der RailConnect und aller Zubehörteile durch.
- Alle Rändelschrauben müssen handfest (ohne Werkzeug) angezogen sein. Der korrekte Sitz aller Module ist zu prüfen.
- Beschädigte, verschlissene oder verformte Komponenten dürfen nicht weiterverwendet werden.

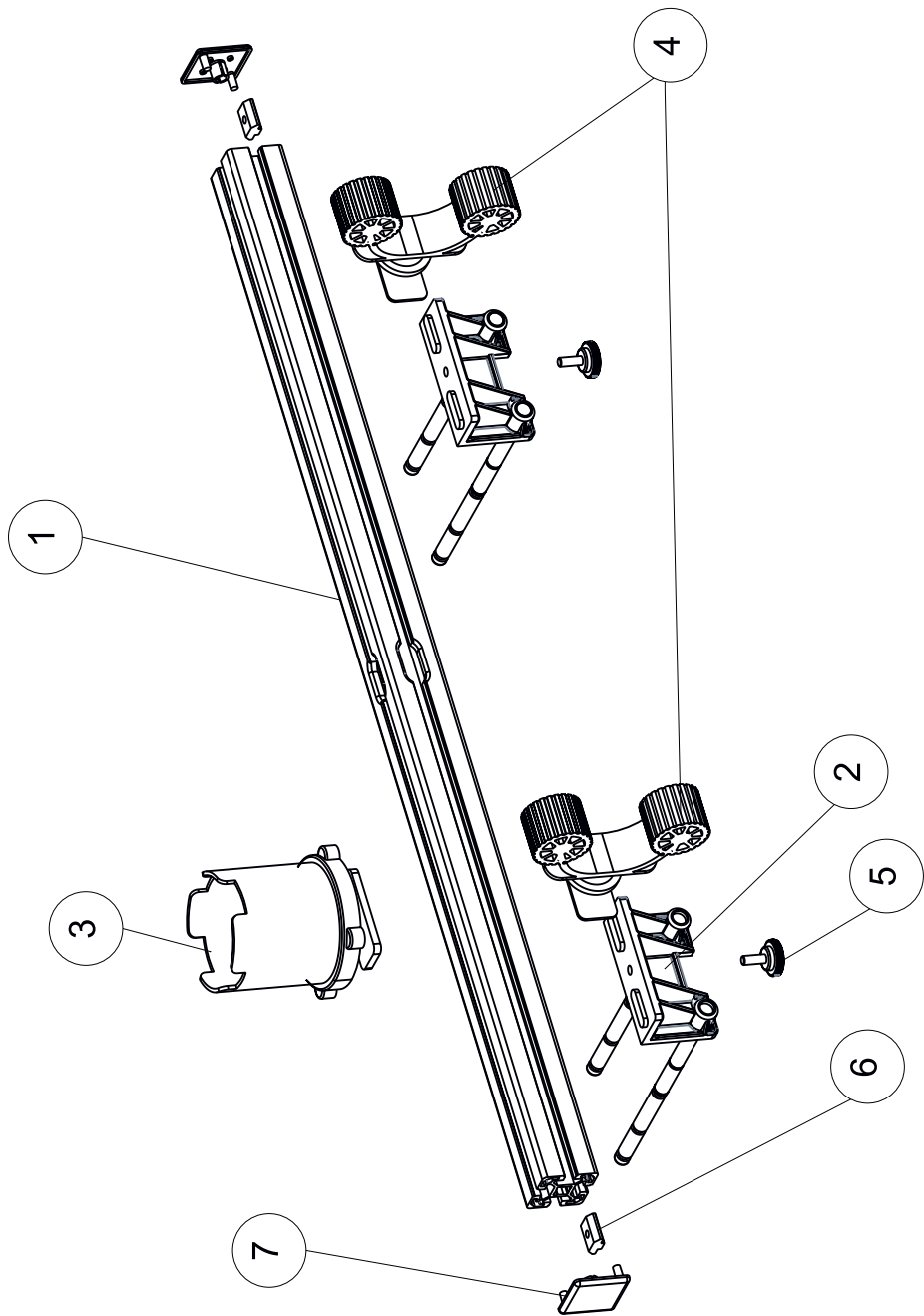
VERPACKUNGSIHALT

Nummer	Anzahl	Teil
1	1x	Supfix Profilschiene
2	2x	Supfix Adapterwinkel
3	1x	Getränkehalter
4	1x	Paddelhalter Set
5	2x	Rändelschraube M6x16
6	2x	Nutenstein I8 M6
7	2x	Endkappen
8	1x	Montageanleitung



TEILELISTE

Nr.	BEZEICHNUNG	NUMMER	Anzahl
1	Supfix Profilschiene	SUPF-B-X-E900-100A	1
2	Supfix Adapterwinkel	SUPF-B-X-E900-110A	2
3	Getränkehalter	SUPF-L-X-E986-500A	1
4	Paddelhalter Set	SUPF-S-ST-E900-600	1
5	Rändelschraube M6x16	SUPF-B-UX-E940-010	2
6	Nutenstein I8 M6	SUPF-B-VO-E942-020	2
7	Endkappen	SUPF-B-HO-E942-030	2



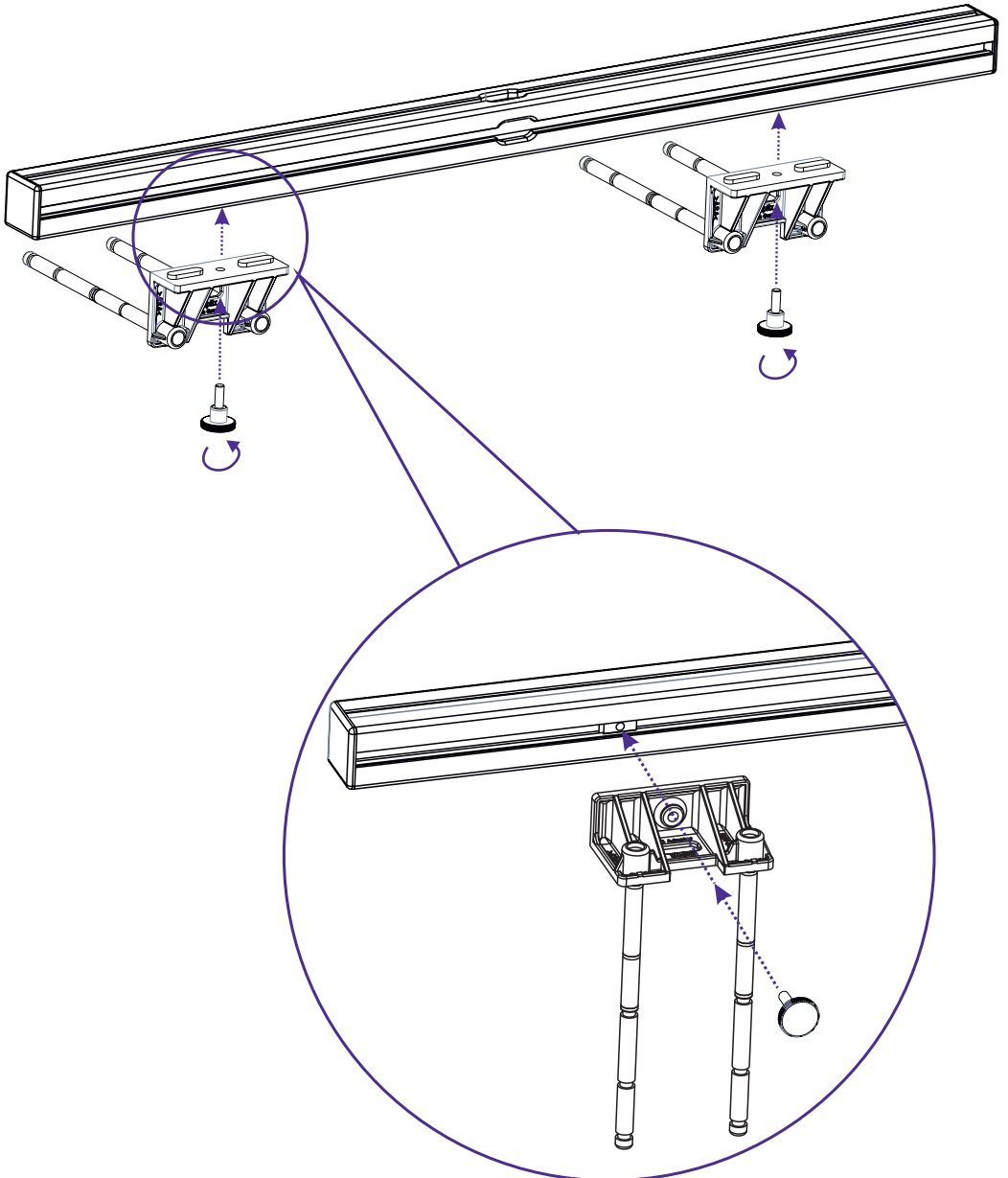
SPEZIFIKATIONEN

Gewicht	1,7kg
Verpackungsgewicht	3,0kg
Packmaß	100cm x 15cm x 15cm
Maße	80,0cm x 26,5cm x 18,4cm
Belastbar	max 30kg (15kg / Winkel)
Farbe	schwarz
Material	ASA Pa66 Glasfiber (GFK) V2A Aluminium AL 6063-T6

D

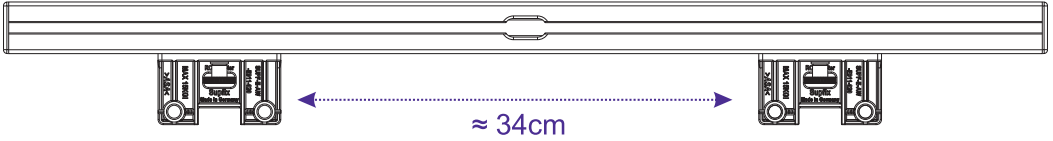
MONTAGE- UND DEMONTAGEANLEITUNG

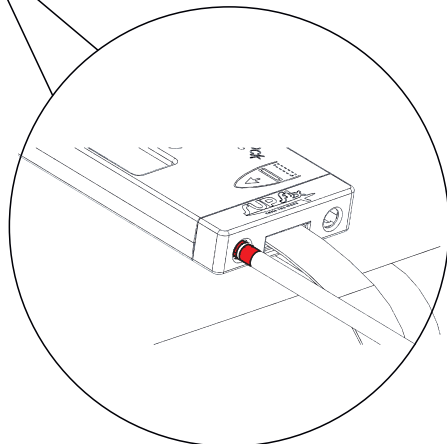
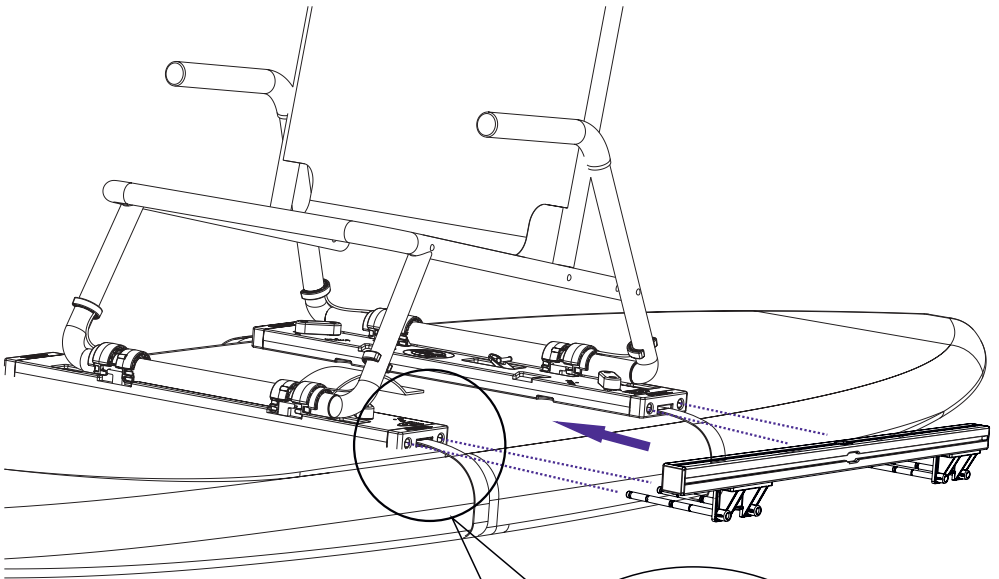
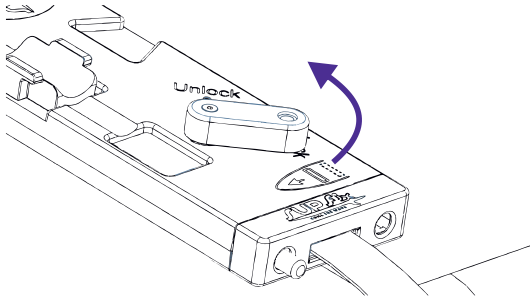






ACHTUNG - Abstand beachten!

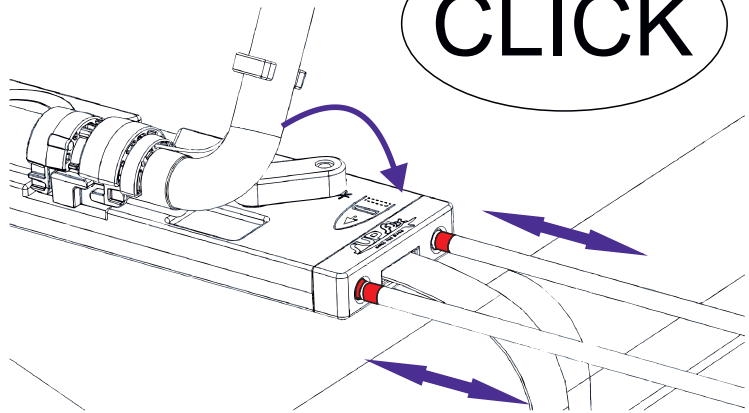




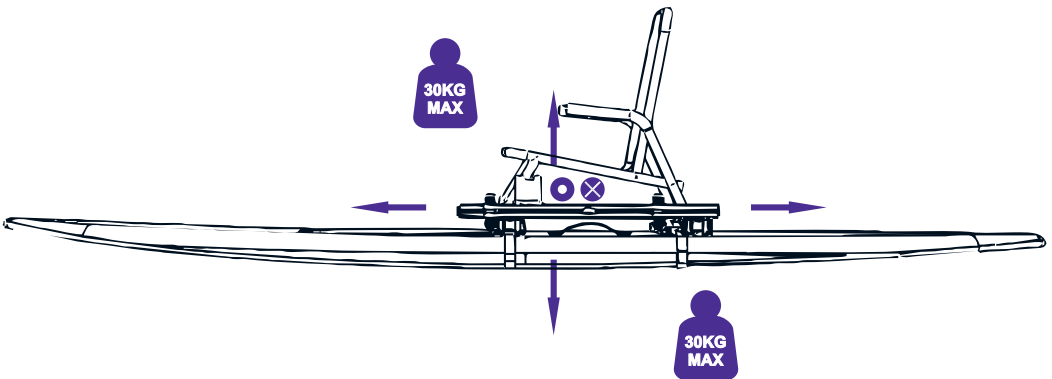
ACHTUNG - Bis zur roten Markierung

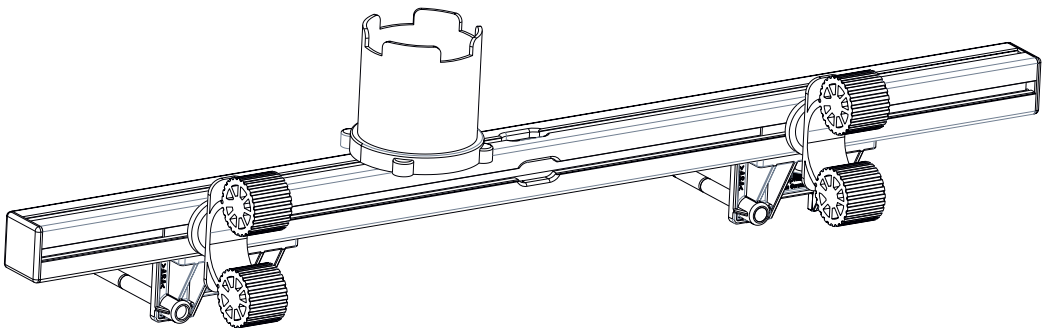
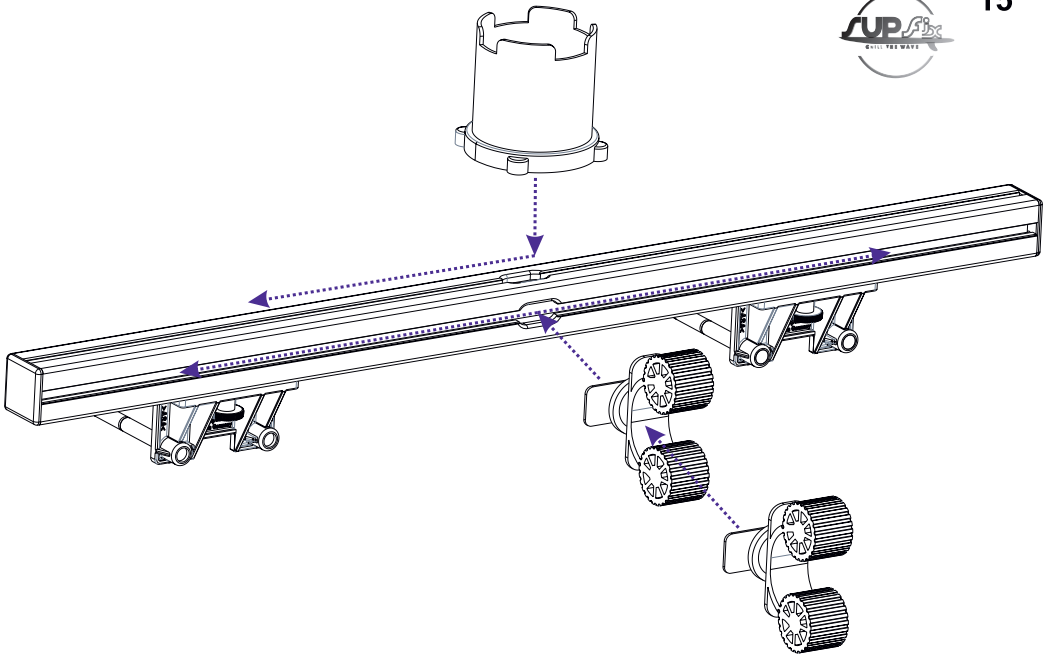


CLICK



ACHTUNG – Die angegebene maximale Belastung von 30 kg ist als resultierende Gesamtlast zu verstehen und gilt für alle Belastungsrichtungen.





HINWEISE ZUR PFLEGE UND AUFBEWAHRUNG

Änderungen an der Konstruktion der SUPfix RailConnect oder die Verwendung nicht freigegebener Zubehörteile können Ihre Sicherheit beeinträchtigen und führen zum Verlust der Gewährleistung.

Mit wenigen einfachen Maßnahmen können Sie die SUPfix RailConnect über viele Jahre in einem einwandfreien Zustand halten.

- Reinigen Sie die SUPfix RailConnect sowie alle montierten Zubehörteile nach jeder Nutzung mit klarem Süßwasser, um Schäden durch Sand, Salz, Schmutz oder Sonneneinstrahlung zu vermeiden. Die meisten Verschmutzungen lassen sich mit einem Gartenschlauch, einem Schwamm und mildem Seifenwasser entfernen.
- Stellen Sie sicher, dass alle Komponenten vor der Lagerung vollständig trocken sind.
- Lagern Sie die SUPfix RailConnect in einem trockenen, gut belüfteten Raum.
- Verwenden Sie so wenige Reinigungsmittel wie möglich, entsorgen Sie keine Reinigungsrückstände im Wasser und reinigen Sie die SUPfix RailConnect ausschließlich an Land.
- Zubehörteile und RailConnect-Module können gemeinsam gelagert werden. Legen Sie jedoch keine schweren, scharfkantigen oder spannungserzeugenden Gegenstände darauf, um Verformungen oder Beschädigungen zu vermeiden.
- Entfernen Sie vor der Lagerung alle Zubehörmodule von der RailConnect sowie die RailConnect selbst vom SUPfix-One.
- Schützen Sie die SUPfix RailConnect und das Zubehör vor Nagetieren oder anderen Schädlingen, die Kunststoff- oder Befestigungselemente beschädigen könnten.
- Die empfohlene Lagertemperatur liegt zwischen 0 °C (32 °F) und 40 °C (104 °F). Vermeiden Sie dauerhaft hohe Temperaturen oder direkte Sonneneinstrahlung während der Lagerung.

GEWÄHRLEISTUNG

**2
Jahre**

§ 438 Abs. 1
Nr. 3 BGB

Supfix Germany GmbH gewährleistet, dass dieses Produkt, für den ursprünglichen Käufer für einen Zeitraum von zwei (2) Jahren ab dem Kaufdatum frei von wesentlichen Material- oder Verarbeitungsfehlern ist.

Diese Gewährleistung unterliegt den folgenden Einschränkungen:

- Die Garantie ist nur gültig, wenn die SUPfix RailConnect ausschließlich für normale Freizeitaktivitäten verwendet wird. Eine Nutzung im gewerblichen Betrieb, insbesondere im Miet-, Schul- oder Verleihbetrieb, ist von der Garantie ausgeschlossen.
- Die Supfix Germany GmbH behält sich das Recht vor, über das Vorliegen eines Garantiefalls endgültig zu entscheiden. Hierzu kann eine Prüfung des Produkts sowie die Vorlage aussagekräftiger Fotos oder weiterer Informationen erforderlich sein.
- Eine Rücksendung des Produkts ist nur nach vorheriger Genehmigung durch die Supfix Germany GmbH zulässig. Hierfür wird eine Rücksendegenehmigungsnummer vergeben.
- Die Rücksendegenehmigungsnummer muss deutlich sichtbar außen auf der Verpackung angebracht sein. Sendungen ohne entsprechende Kennzeichnung können abgelehnt werden.
- Wird ein Produkt von der Supfix Germany GmbH als defekt anerkannt, beschränkt sich die Garantie auf Reparatur oder Ersatz des betroffenen Produkts oder Bauteils.
- Die Supfix Germany GmbH übernimmt keine Haftung für Folgekosten, Nutzungsausfall, Sach- oder Vermögensschäden, die aus dem Ausfall, Verlust oder der Fehlanwendung der SUPfix RailConnect entstehen.
- Die Garantie deckt keine Schäden ab, die durch unsachgemäße Nutzung, Fehlmontage, Überlastung, Missbrauch, Vernachlässigung, normale Abnutzung oder äußere Einflüsse verursacht wurden. Hierzu zählen insbesondere Schäden durch:
 - Überschreiten der maximal zulässigen Belastung von 30kg
 - unsachgemäße Lagerung oder Transport
 - starke Hitzeeinwirkung oder UV-Belastung
 - Einsatz bei starkem Wellengang, Brandung oder extremen Umweltbedingungen
 - Kollisionen oder mechanische Gewalteinwirkung

D

- Die SUPfix RailConnect darf nicht verändert, umgebaut oder zweckentfremdet werden. Insbesondere ist sie nicht zur Verwendung als tragendes, sicherndes oder schleppendes Bauteil vorgesehen.
- Die Garantie erlischt, wenn nicht autorisierte Reparaturen, Änderungen oder Modifikationen an der RailConnect oder den zugehörigen Befestigungselementen vorgenommen wurden.
- Für reparierte oder ersetzte Produkte gilt die Garantie ausschließlich für die verbleibende Dauer der ursprünglichen Garantiefrist.
- Für jeden Garantieanspruch ist der Original-Kaufbeleg vorzulegen.
- Der Name des Händlers sowie das Kaufdatum müssen auf dem Kaufbeleg klar lesbar sein.
- Über die in dieser Garantie beschriebenen Leistungen hinaus bestehen keine weiteren ausdrücklichen oder stillschweigenden Garantien.

**WARNUNG**

DIESES PRODUKT IST GEMÄß DEN NORMEN FÜR EINEN BESTIMMTEN EINSATZ ENTWORFEN. JEDER UMBAU ODER VERÄNDERUNG ALS DIE VOM HERSTELLER ANGEGEBENEN KÖNNTE ERNSTHAFTE RISIKEN FÜR DEN NUTZER MIT SICH BRINGEN UND DIE GEWÄHRLEISTUNG ERLÖSCHEN LASSEN.

Supfix Germany GmbH
Am Buchhorst 40 - Halle 147
14478 Potsdam

Sitz der Gesellschaft: Potsdam
Geschäftsführung: Erik Saal, Matthias Weßler
Registergericht: **Amtsgericht Potsdam, HRB 40387 P**

Ust-Id: DE457687394
E-Mail: info@supfix.de
Telefon: 0331 88734939